

Рис. 1 Шкаф

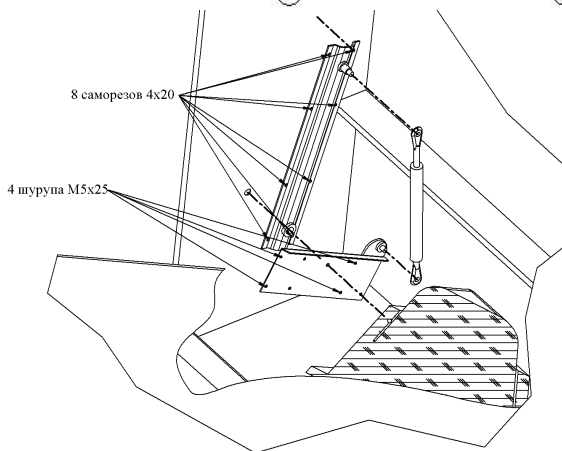


Рис. 2 Схема установки механизма подъемника

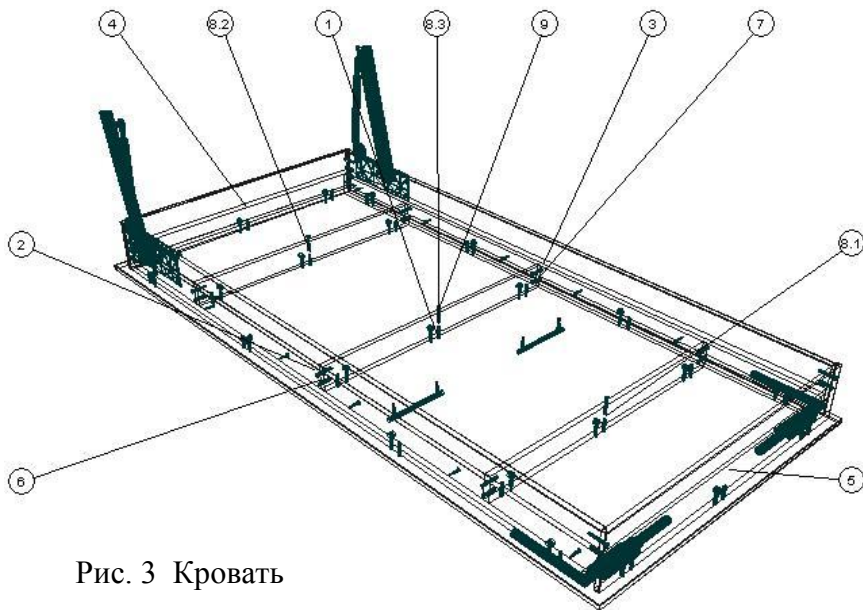


Рис. 3 Кровать

Установка механизма подъемника (рис. 2):

А) К каркасу шкафа:

1. Совмещаем отверстие оси подъемника и отверстие-метку $\text{Ø}15$ на боковой стенке шкафа;
2. Регулируем наклон подъемника, совмещая отверстие крепления с отверстием-меткой $\text{Ø}2$ на каркасе;
3. Шилом намечаем по отверстиям крепления центра 8 отверстий на каркасе шкафа;
4. Крепим механизм при помощи 8 саморезов 4×20 ;
5. Повторяем те же операции с симметричной стороны.

Б) К царге кровати:

1. Совмещаем отверстие оси подъемника и отверстие-метку $\text{Ø}7$ на царге кровати (для этого можно воспользоваться конфирматом 7×50 из комплекта фурнитуры);
2. Выравниваем крепление параллельно относительно царги;
3. Шилом намечаем по отверстиям крепления центра 4 отверстий на детали;
4. Сверлим по меткам сквозные отверстия $\text{Ø}6$;
5. Крепим механизм при помощи 4 винтов $M5 \times 25$, дополнительно фиксируем саморезами 4×20 ;
6. Повторяем те же операции с симметричной стороны.

- В) После того, как каркас кровати будет установлен в каркасе шкафа, устанавливаем амортизаторы, следуя общей инструкции сборки изделия.



Во избежание травмирования клиента и поломки изделия, пожалуйста, при закрытии, кровати следите за отсутствием частей тела и посторонних предметов в пространстве между каркасом шкафа и каркасом кровати!!!

Инструкция по сборке кровати:

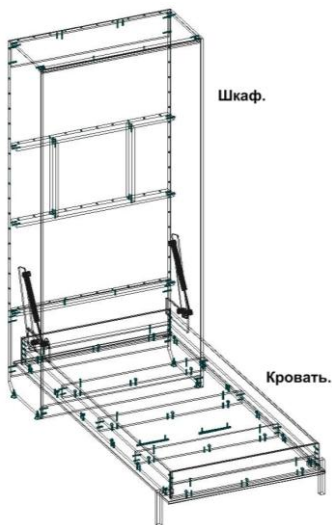


Рис. 4 Общий вид

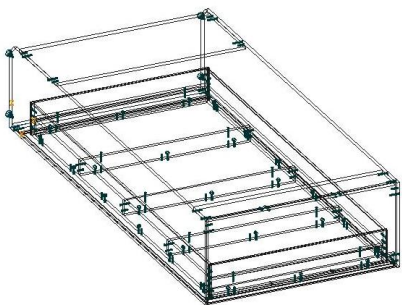


Рис. 5 Положение для установки амортизаторов

1. Собрать, используя прилагаемую фурнитуру, подъемную кровать (см. рис. 3). При сборке устанавливать всю фурнитуру, шканты клеить на ПВА. Подложку под матрас и ручки крепить после сборки и установки всего шкафа-кровати.

2. Прикрепить к царгам кровати (слева, справа) квадратные пластины подъемного механизма (механизм предварительно разобрать).

3. Собрать, используя прилагаемую фурнитуру, корпус шкафа (см. рис. 1). Заднюю стенку ДВП пока не прибивать.

4. Прикрепить к боковым стойкам корпуса шкафа (изнутри) пластины-полосы механизма.

5. Положить подъемную кровать на пол, фасадом вниз. "Накрыть" кровать корпусом шкафа (см. рис. 5), конструкция должна лежать "низом к стене". Установить шток газовой пружины в обе пластины.

6. Прибить заднюю стенку ДВП. Просверлить в крепежной планке ДСП (под крышкой) отверстия для дюбелей.

7. Поставить шкаф-кровать на предназначенное место, выровнять зазоры между корпусом шкафа и подъемной кроватью. Удерживая корпус шкафа прижатым к стене, привести кровать в открытое состояние (нужен второй человек). Прочно закрепить шкаф-кровать к стене дюбелями через крепежную планку ДСП и металлическими уголками над крышкой шкафа. Крепление к стене должно быть максимально крепким во избежание травматических ситуаций. Выбор количества и размера дюбелей, а также качество стены оставляется на усмотрение установщика мебели и согласовывается с Заказчиком.

8. Установить ручки, откидные ножки, подложку матраса, матрас.

Перечень фурнитуры модели ВК 900:

№ п/п	Фурнитура	Ед. изм.	Кол.	№ п/п	Фурнитура	Ед. изм.	Кол.
1	Подъемный механизм	компл	1	11	Опора кровати поворотная	компл	1
2	Ручка-реллинг	шт	2	12	Винт М5х25	шт	8
3	Винт М4х20	шт	4	13	Гайка к винту	шт	8
4	Minifix (дюбель)	шт	23	14	Шайба к винту	шт	8
5	Minifix (бочонок)	шт	23	15	Еврошуруп 6х13	шт	12
6	Гвоздь 1х25	шт	48	16	Саморез 3,5х16	шт	4
7	Конфирмат 7х50	шт	40	17	Саморез 4х20	шт	22
8	Заглушка темная	шт	21	18	Саморез 4х30	шт	16
9	Заглушка светлая	шт	13	19	Уголок метал.	шт	2
10	Шкант 8х35	шт	61	20	Опора регул. М6	шт	4

Список деталей модели ВК 900:

№ п/п	Деталь	Толщина	Размеры	Кол., шт
Шкаф				
1	Бок левый	16	2220 446	1
2	Бок правый	16	2220 446	1
3	Крышка	16	998 446	1
4	Полка малая	16	998 80	1
5	Полка малая	16	998 80	1
6	Переборка малая	16	470 80	1
7	Переборка малая	16	470 80	1
8	З/стенка ДСП	16	998 416	1
9	З/стенка ДСП	16	998 150	1
10	Цоколь	16	998 80	1
11	Упорная планка	16	998 50	1
12	Полка малая	16	998 80	1
13	З/стенка ДВП наружная	4	1719 1026	1
Кровать				
1	Дно-фасад	16	2110 994	1
2	Царга левая	18	2006 168	1
3	Царга правая	18	2006 168	1
4	Изголовье	16	942 170	1
5	Изножье	16	942 170	1
6	Ребро жесткости продольное левое	16	2006 80	1
7	Ребро жесткости продольное правое	16	2006 80	1
8	Ребро жесткости поперечное	16	874 80	3
9	Подматрасник	16	2005 904	1